



1922

ANGELO PO

Стенд и полка для установки пароконвектоматов FM 423



Компания ANGELO PO анонсировала начало поставок новых аксессуаров для пароконвектоматов FM423 значительно расширяющих области их использования на современной кухне.

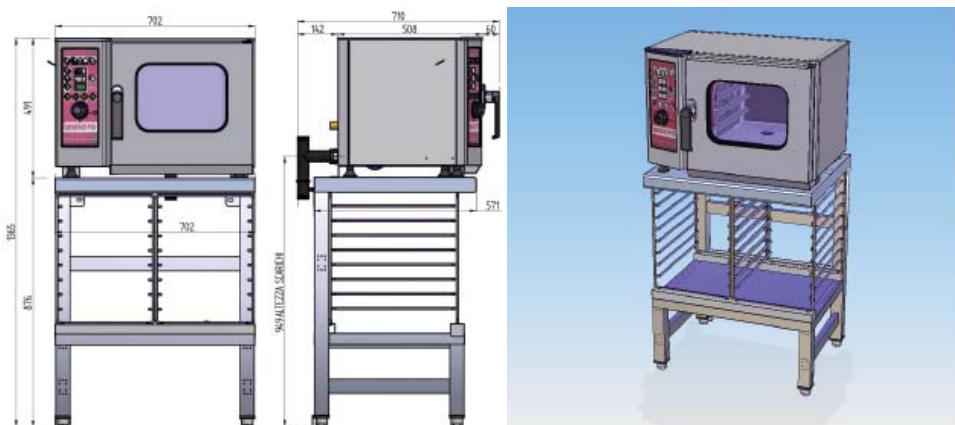
Стенд KSFM423.

Открытый стенд с направляющими под габаритности форматом GN2/3.

Три в одном!

Во-первых.

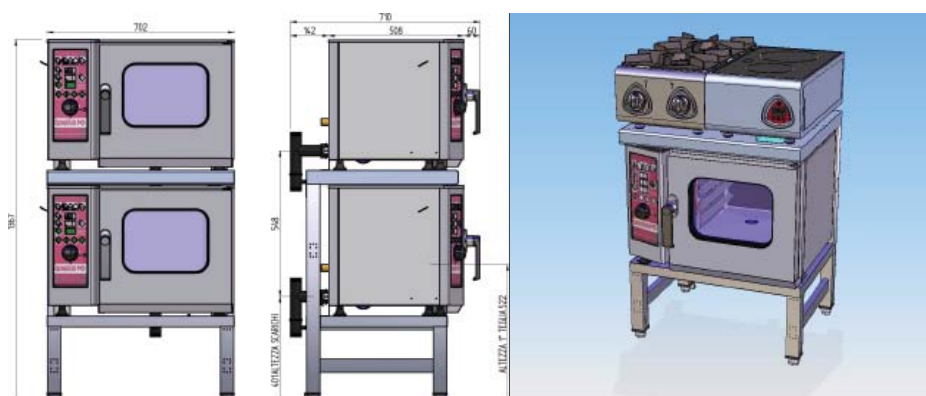
Стандартная высота 90 см позволяет устанавливать пароконвектомат FM423 на одном уровне со стандартными рабочими поверхностями (столы, модульное кухонное оборудование). Расстояние между направляющими позволяет размещать до 8 габаритности GN2/3 глубиной 40 мм.



Во-вторых.

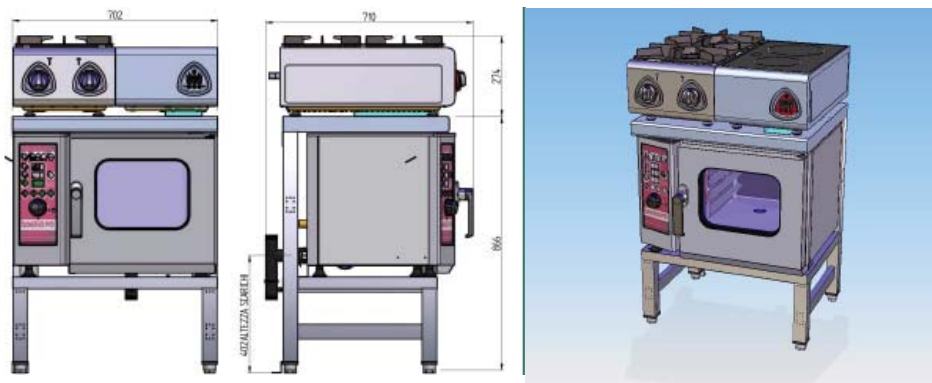
Этот же стенд путем простой модификации может быть использован для ярусной установки двух пароконвектоматов FM423.

В случае ярусной установки обязательно использование специального дренажно-вентиляционного набора KSFM.



В-третьих.

Этот же стенд позволяет размещать на пароконвектомате FM423 два элемента серии Concept. Что позволяет создавать компактный кухонный модуль на минимальной площади.



Полка SMFM423.

Позволяет разместить пароконвектомат FM423 на стене, полностью освобождая рабочую поверхность. Эта же полка может быть использована для ярусного размещения печей, при этом нет необходимости установки дренажно-вентиляционного набора KSFМ. Обратите внимание на размеры при ярусной установке FM423 с использованием полки SMFM423.

